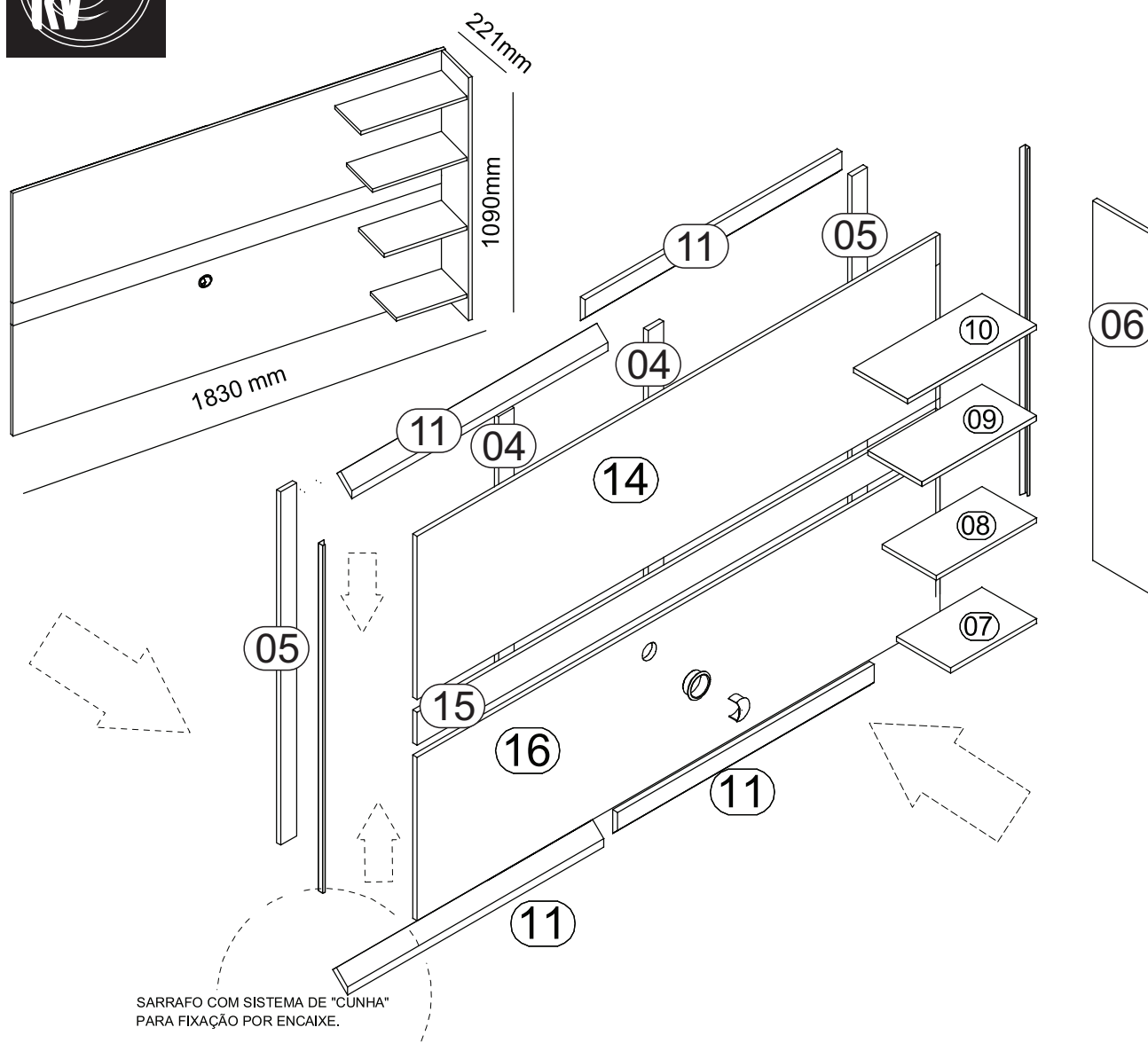




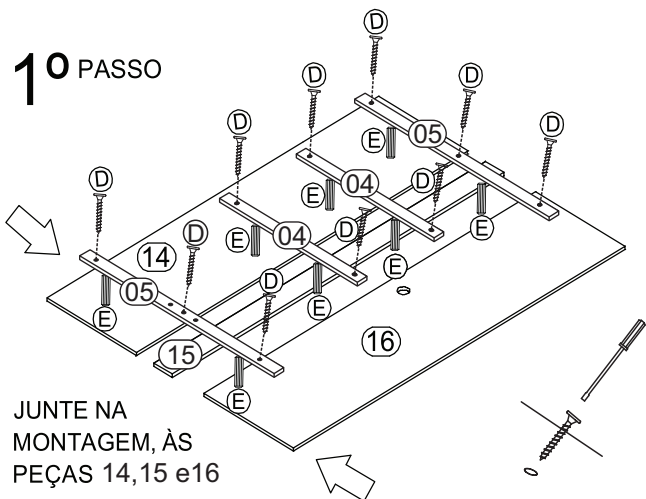
MANUAL DE MONTAGEM - PAINEL CHICAGO



CÓD.	DESCRIÇÃO	QTDADE	ILUSTRAÇÃO
A	PARAFUSO 6,0 X 60 CHATO	08	
B	PARAFUSO 3,5 X 35 FLANGEADO	04	
C	PARAFUSO 3,5 X 35	12	
D	PARAFUSO 3,5 X 25 CHATO	32	
E	CAVILHA 06 X 20	16	
F	CAVILHA 06 X 30	08	
G	BUCHAS 6,0mm	08	
H	PASSA-FIO	01	
I	PARAFUSO 3,5 X 12	10	
J	PERFIL DE PVC 1090 mm	02	

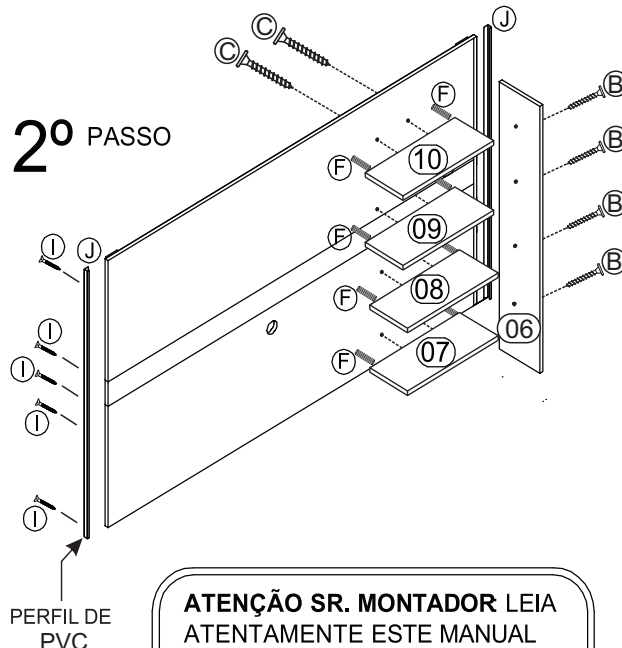
LEGENDA			DIMENSÃO		
Nº PEÇA	DESCRIÇÃO	QTD	COMPR.	LARG.	ESPESS.
04	TRAVA TRASEIRA CENTRAL	2	760	55	15 mm
05	TRAVA TRASEIRA LATERAL	2	1070	55	15 mm
06	LATERAL DIREITA	1	1090	200	15 mm
07	PRATELEIRA	1	300	190	15 mm
08	PRATELEIRA	1	350	190	15 mm
09	PRATELEIRA	1	400	190	15 mm
10	PRATELEIRA	1	450	190	15 mm
11	SUPOORTE TRASEIRO SUPERIOR/ INF.	4	766	62	15 mm
12	SUPOORTE PAREDE SUP./ INFERIOR	4	600	62	15 mm
13	SARRAFO (GABARITO)	2	898	40	15 mm
14	PAINEL SUPERIOR	1	1830	495	15 mm
15	DIVISÓRIA DE PAINEL	1	1830	100	12 mm
16	PAINEL INFERIOR	1	1830	495	15 mm

1º PASSO



JUNTE NA MONTAGEM, ÀS PEÇAS 14,15 e16

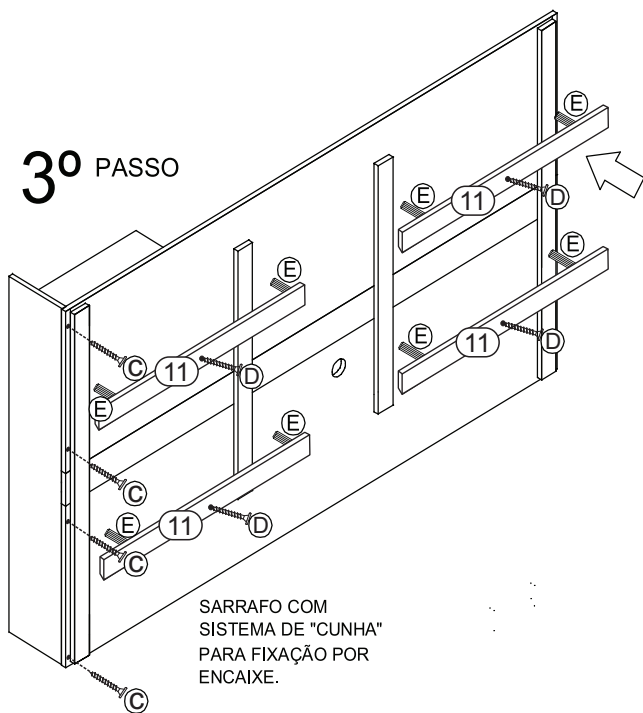
2º PASSO



PERFIL DE PVC

ATENÇÃO SR. MONTADOR LEIA ATENTAMENTE ESTE MANUAL ANTES DE INICIAR A MONTAGEM.

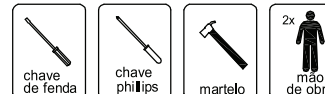
3º PASSO



SARRAFO COM SISTEMA DE "CUNHA" PARA FIXAÇÃO POR ENCAIXE.

FIXAR ÀS CUNHAS PARA ENCAIXAR JUSTAMENTE COM ÀS PRÉVIAMENTE FIXADAS NA PAREDE.

Utilize as ferramentas corretamente, evitando o uso de materiais que possam causar danos ao produto.

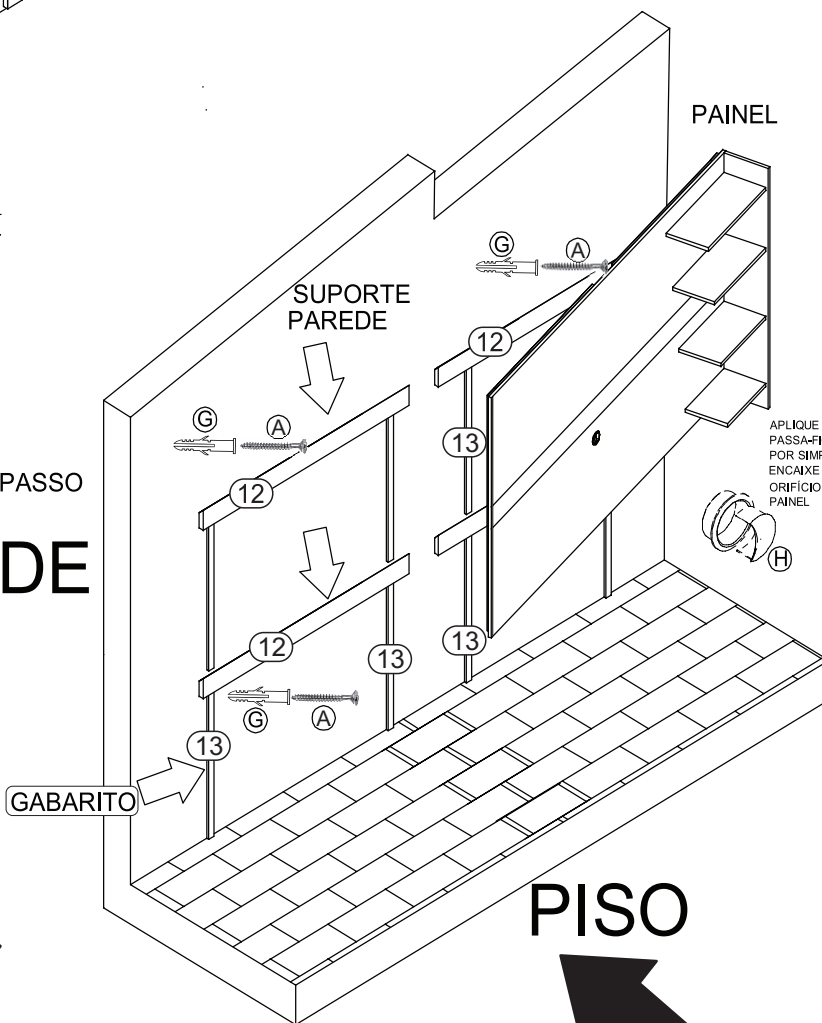


4º PASSO

SR. MONTADOR

PAREDE

COLOQUE O GABARITO Nº 13 SOBRE O PISO, E EM SEGUIDA, APOIE O SUPORTE DE PAREDE Nº 12, ALINHANDO-O E PARAFUSANDO-O NA PAREDE. REPITA A OPERAÇÃO COM A PARTE SUPERIOR.



APLIQUE PASSA-FIO POR SIMPLES ENCAIXE NO ORIFÍCIO DO PAINEL.



RUA MANOEL MEDEIROS CÂMARA,25-56/ BAIRRO AEROPORTO
CEP. 15130-000/ MIRASSOL-SP / FONE 3243-7010
E-MAIL: rvmoveis@terra.com.br